



pastorfrigor
Italian Cold Style

P R I N C E
Nobiltà del freddo.





P R I N C E

Noble in its design.

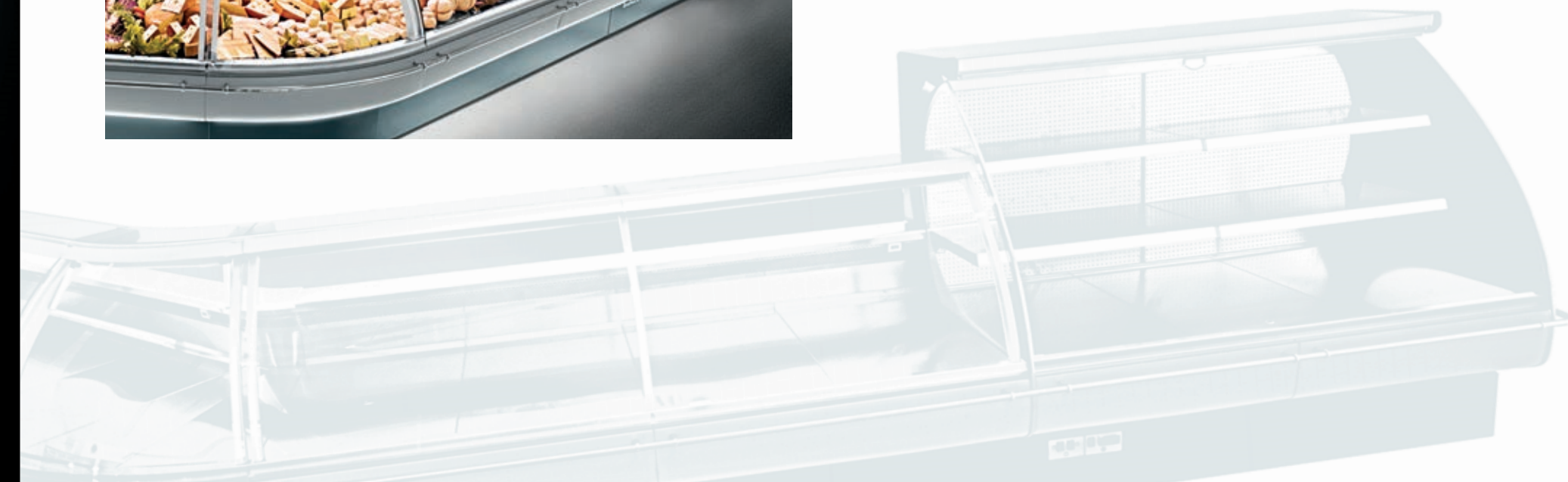
Functionality joins the elegance of every aesthetic solution.

Nobel in ihrem Design.

Funktionalität verbindet die Eleganz jedes Details.

Благородный дизайн витрины.

Функциональность соседствует с элегантностью эстетического решения.



style

design

Erfahrung



уникальность

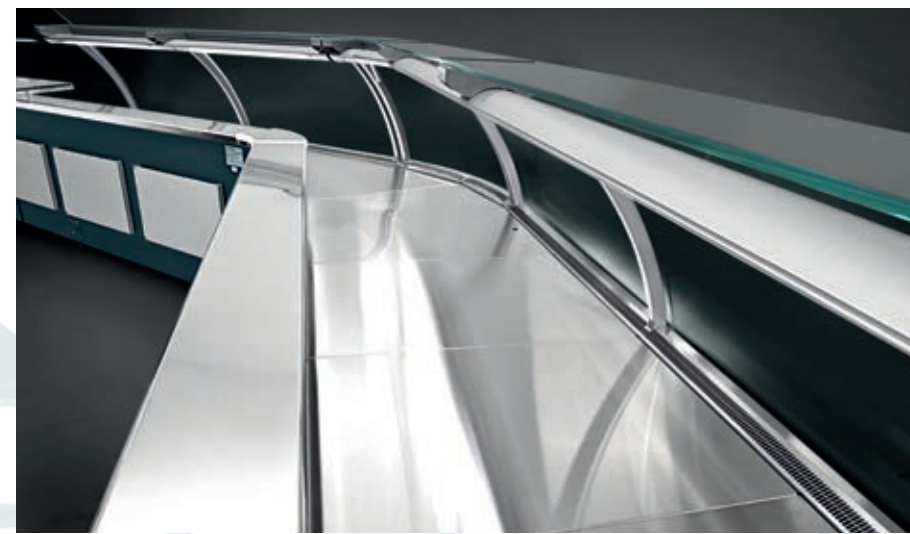
Wert

PRINCE



P R I N C E

Noble in its wide display surface.



A plug-in counter suitable for each display need.

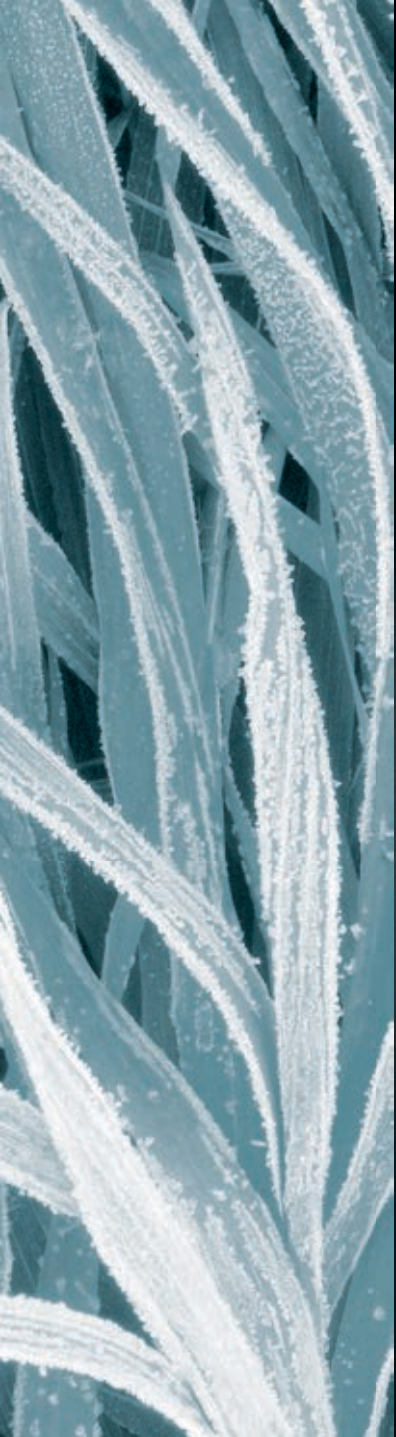
Großzügig in ihrer tiefen Ausstellfläche.

Eine steckerfertige Theke geeignet für alles, was auszustellen ist.

Благородный дизайн внутреннего пространства.

Витрина на встроенном холоде, удовлетворяющая любым запросам по выкладке товара.





P R I N C E

Noble in each detail.



Exclusive characteristics ensuring strength, functionality and durability over time.

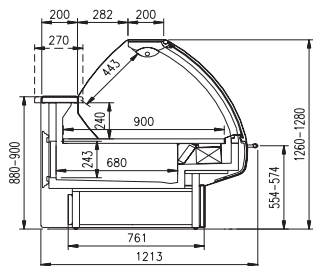
Nobel in jedem Detail.

Eine exklusive Ausstattung gewährleistet Belastbarkeit, Funktionalität und Haltbarkeit.

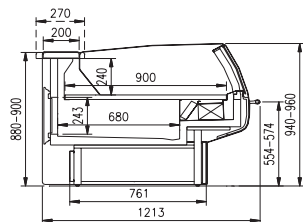
Благородный во всем.

Исключительные характеристики, гарантирующие прочность, функциональность и долговечность.

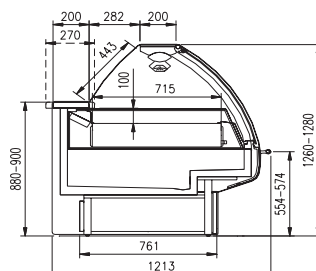
MEAT, DELI.
FLEISCH, GASTRONOMIE.
МЯСО, ГАСТРОНОМИЯ.



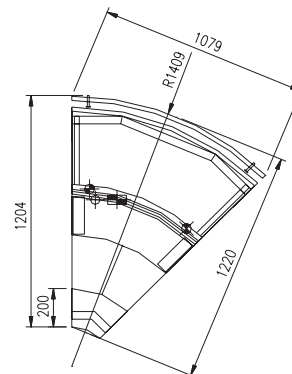
MEAT, DELI SELF-SERVICE.
FLEISCH, GASTRONOMIE SELBSTBEDIENUNG.
МЯСО, ГАСТРОНОМИЯ САМООБСЛУЖИВАНИЕ.



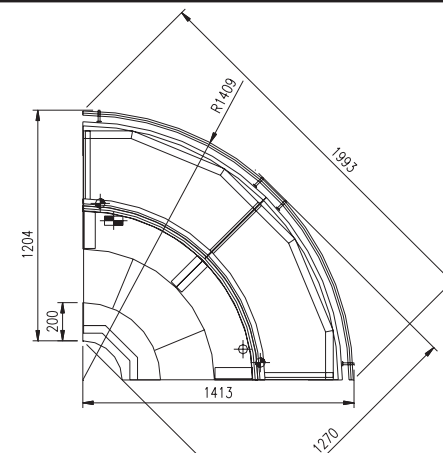
HOT SECTION.
HEISSE THEKE.
ГОРЯЧИЙ РАЗДЕЛ.



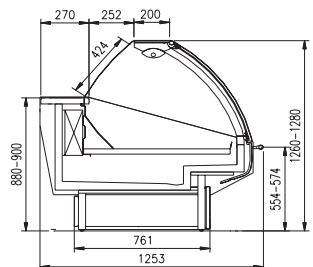
135° EXTERNAL CORNER.
AUSSENECKE 135°.
135 ГРАД ВНЕШ УГОЛ.



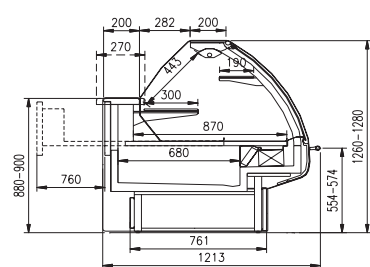
90° EXTERNAL CORNER.
AUSSENECKE 90°.
90 ГР ВНЕШ УГОЛ.



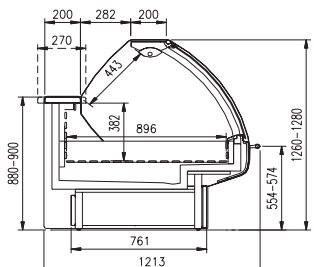
FISH.
FISCH.
РЫБА.



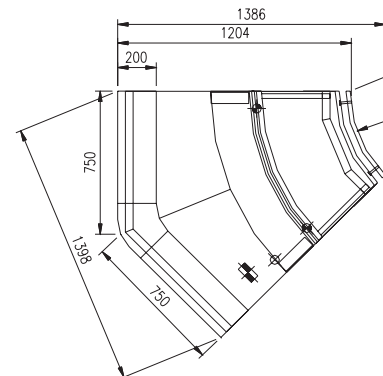
PASTRY.
GEBÄCK.
КОНДИТЕРКА.



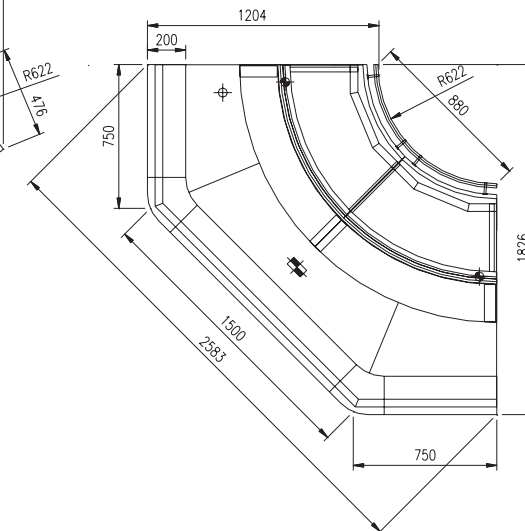
BREAD.
BROT.
ВЫПЕЧКА.



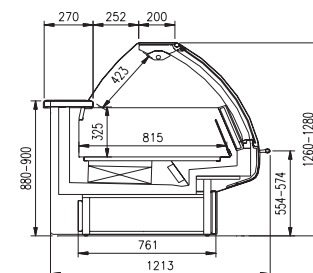
135° INTERNAL CORNER.
INNENECKE 135°.
135 ГР ВНУТР УГОЛ.



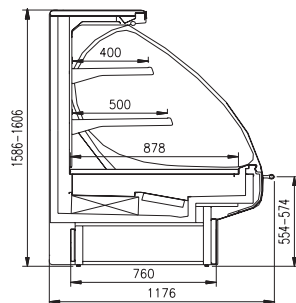
90° INTERNAL CORNER.
INNENECKE 90°.
90 ГР ВНУТР УГОЛ.



LOW TEMPERATURE.
TIEFKÜHLUNG.
НИЗКОТЕМПЕРАТУРНЫЙ.



CASCADE.
HALBHÖHE VERSION.
ВММ КАСКАДНАЯ ВИТРИНА ДЛЯ САМООБСЛУЖИВАНИЯ.



pastorfrigor
Italian Cold Style